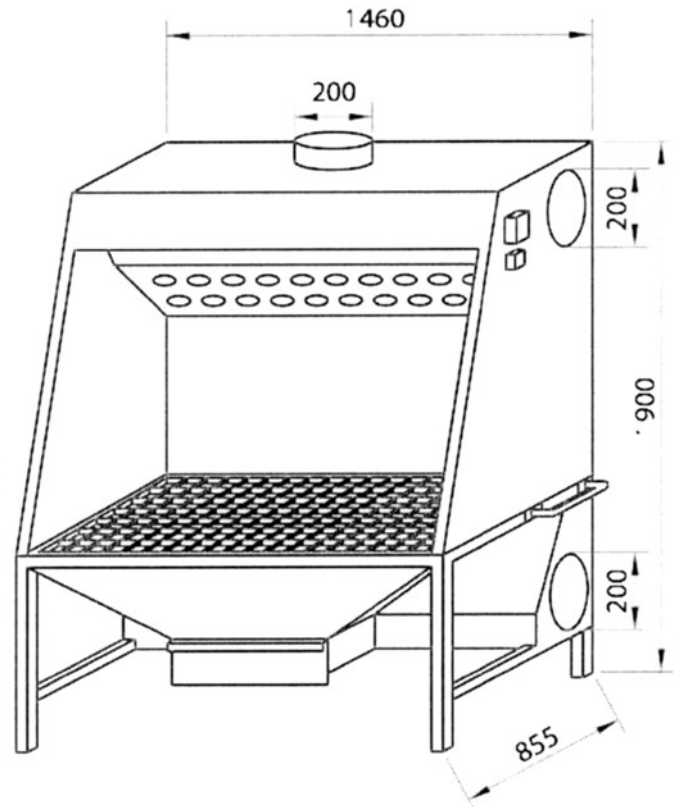




## Die AirMEX UE-Absaugwand Für Staubverschmutzungen und Gase.



Die AirMEX UE-Absaugwand dient zum Auffangen und Entfernen von Staubverschmutzungen und Gasen, die zum Beispiel beim Handschleifen, oder Schweiß- und Schlosserarbeiten entstehen. Die Absaugwand kann an eine Abluft oder an einen Ventilator mit passender Filtereinheit angeschlossen werden.

- Die AirMEX UE-Absaugwand besteht aus:
- einem Arbeitstisch mit einem Rost und einem Brückengitter
  - einem halbgeöffneten Gehäuse
  - einer Absaugwanne mit Schublade
  - einer Regulier- und Absperrklappe
  - einer Beleuchtungsinstallation zur Beleuchtung des Arbeitsplatzes
  - einem Anschlussstutzen für die Absaugung.

Den Anschlussstutzen kann man entweder an der oberen Fläche, an den Seitenflächen des Gehäuses, oder an der Seitenfläche der Absaugwanne montiert werden. Die Luft kann von unten, durch den Rost der Wanne, oder von oben, durch Öffnungen in der Wölbung des Gehäuses, abgesaugt werden. Die Verteilung der abgesaugten Luft kann durch den Öffnungsgrad der im Wannengehäuse montierten Drosselklappe eingestellt werden.

### Technische Daten

Typ	Artikelnummer	Maße des Arbeitstisches (mm)	Höhe der Rückwand (mm)	Maße des Gitters (mm)	Gewicht (kg)	Empfohlener Luftdurchsatz (m³/h)	Strömungswiderstand (Pa)
UEo V	8020U32	1400 x 707	1900	30 x 44	1 0	2400	250

