



## ABSAUGANLAGEN FÜR RAUCH, SCHWEISSRAUCH, STAUB

# AirMex U-1000/2000 Absauganlage mit HEPA-Filter

## Hochleistungs-Absaugung für den Dauereinsatz.



Die AirMex U-1000/2000 Serie ist zur Reinigung der Luft von Stäuben und Gasen, die während des Produktionsvorgangs entstehen, bestimmt. Die maximale Temperatur der angesaugten Luft darf bis 60°C betragen. Die Geräte sind mit einem H13 HEPA-Feinstaubfilter ausgestattet. Der Filter wird in einstellbaren Zeitabständen durch Druckluftstöße abgereinigt. Auf diese Art und Weise wird sogar "unsichtbarer" Feinstaub (kleiner als 0,4 µm) von der Filterfläche getrennt. Die U-1000/2000 Serie wird stehend (S) oder hängend (H), mit einem oder zwei Absaugarmen angeboten.

**Aufbau - Jedes Gerät besteht aus:**

- einem Stahlblechgehäuse
- einem Radialventilator
- einem Vorfilter aus Netz (0,8 x 0,25) - Funkenfänger
- hochwirksamen Patronenfiltern, die mit einer Teflonmembrane der Klasse H13 bedeckt sind
- einem Filter aus aktivkohleimprägniertem Faserstoff
- einem pneumatischen Filterabreinigungssystem, bestehend

aus einem Druckluftkessel und elektromagnetischen Ventilen

- einem Abfallauffangbehälter

- einer Steuereinheit zum Einschalten und zur automatischen/manuellen Steuerung des Geräts

- Laufrollen (Standversion) oder einer Spannvorrichtung (hängende Version)

An die AirMex U-Serie können zudem Absaugarme mit 2, 3 oder 4 Metern Reichweite angeschlossen werden. An die AirMex U-1000 Version werden einer und an die AirMex U-2000 Version zwei Absaugarme angeschlossen. Bei Inbetriebnahme wird das Gerät an die hauseigene Druckluftanlage (6-8 Bar) angeschlossen. Nach dem Einschalten des Geräts sichert das Steuerungssystem eine ständige Arbeit des Ventilators und eine automatische Filterabreinigung mittels Druckluft (ohne unnötige Arbeitsunterbrechung). **Vorteil:** Die Technik der AirMex U-1000/2000 Serie ermöglicht lange Filterstandzeiten von 1-2 Jahren und ermöglicht dadurch bis zu 50% Ersparnis für Ersatzfilter.

**Technische Daten**

Typ	Artikelnummer	Max. Leistung (m³/h)	Max. Luftunterdruck (Pa)	Spannung (V)	Motorleistung (kW)	Schalldruck [dB(A)] aus Entfernung		Druckluftverbrauch (Nm³/h)	Gewicht (kg)	Anzahl der Anschlüsse für Absaugarme
						1 m	5 m			
U-1000-S	8040 U 52	2000	2500	230	1,1	69	64	0,7	160	1
U-1000-H	8040 U 51								156	
U-2000-S	8040 U 54	3000	2600	3 x 400	2,2	70	65	1,4	209	2
U-2000-H	8040 U 53								220	

Bemerkungen: 1. Die Leistung des Geräts wurde während der Arbeit mit sauberen Filtern bestimmt. 2. AirMex bietet ein breites Sortiment von Absaugarmen an.

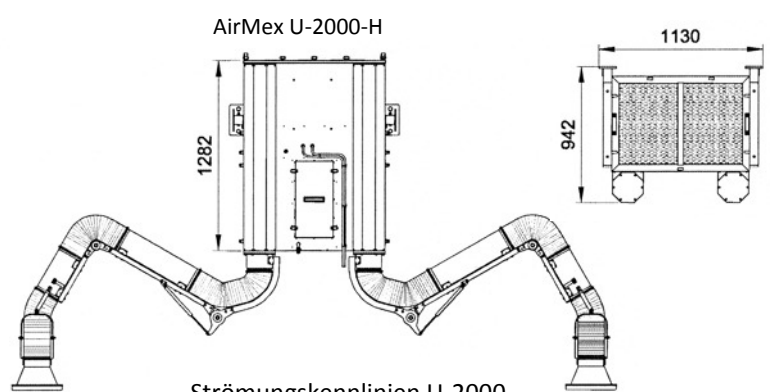
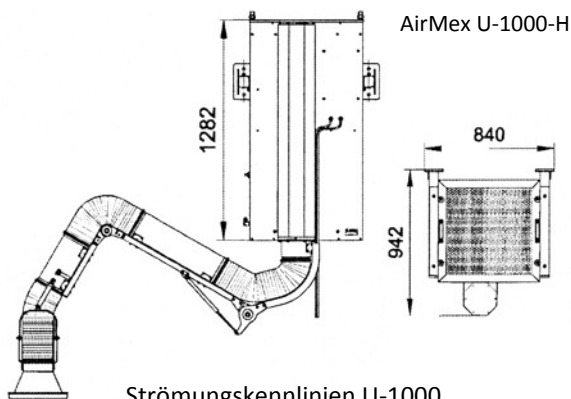
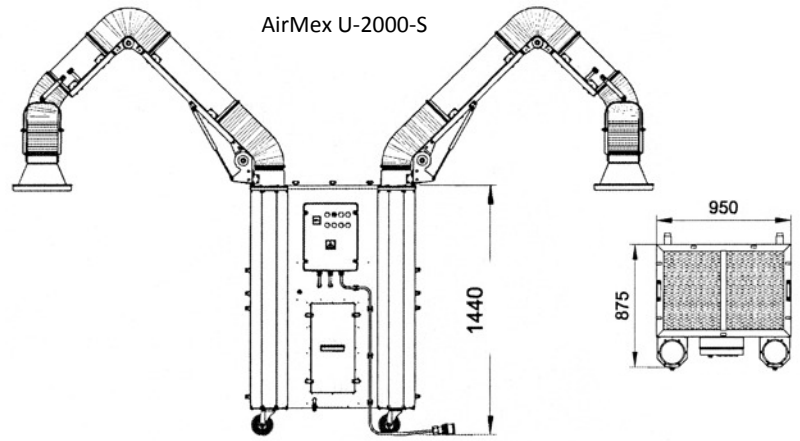
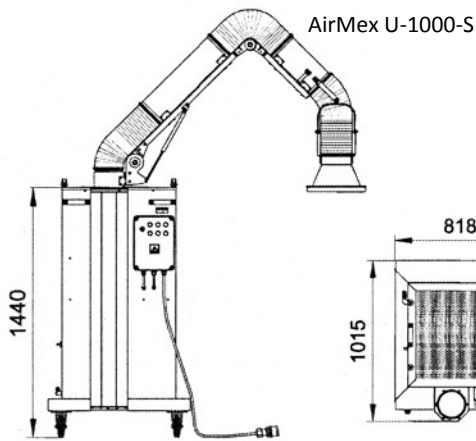




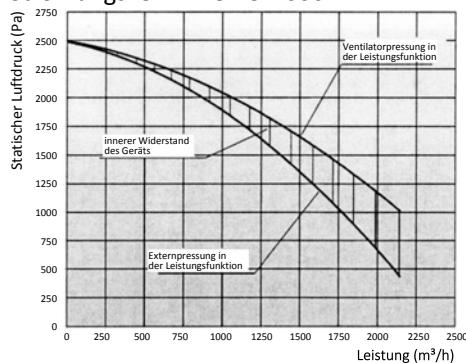
## ABSAUGANLAGEN FÜR RAUCH, SCHWEISSRAUCH, STAUB

# AirMex U-1000/2000 Absauganlage mit HEPA-Filter

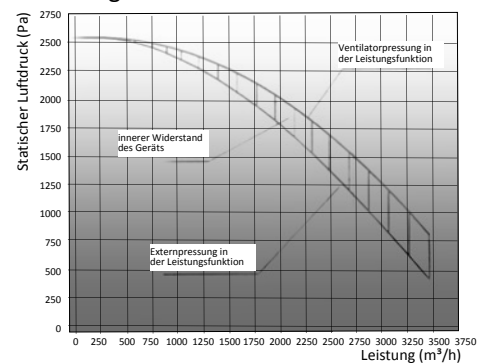
## Maße und technische Details.



Strömungskennlinien U-1000



Strömungskennlinien U-2000



Zubehör: Patronenfilter	Typ	Artikelnummer	Gewicht	Details
	PTM 085032T	4520 F 29	4,2 kg	Filterklasse H13, Abscheidegrad 99,95%, Filteranzahl: 1 Stück im U-1000 / 2 Stück im U-2000. Die Geräte sind standardmäßig bereits mit einem PTM 085032T Filter ausgestattet.

Zubehör: Mit Aktivkohle imprägnierter Faserstofffilter	Typ	Artikelnummer	Gewicht	Maße		Details
				A	B	
	WF-1-MH	8380 W 27	0,3 kg	650 mm	650 mm	Filteranzahl: 1 Stück im U-1000
	WF-2-MH	8380 W 26	0,6 kg	950 mm	880 mm	Filteranzahl: 2 Stück im U-2000

