



Die AirMEX ST-Serie

Für große Staubmengen - mit pneumatischem Filterregenerierungssystem.

AirMEX ST-1000



AirMEX ST-2000



AirMEX ST-5000



Die AirMEX ST-Serie dient der Reinigung der Luft von Trockenstaub, der beispielsweise während Produktionsvorgängen in der Metall-, Chemie-, Lebensmittel-, Pharma- und Kunststoffindustrie entsteht. Die AirMEX ST-Serie eignet sich vor allem zur Abscheidung von großen Mengen an Trockenstaub. Die Höchsttemperatur der geförderten Luft darf bis +60°C betragen. Dank eines selbstreinigenden H13 HEPA-Feinstaubfilter werden im Gerät selbst kleinste Partikel unter 0,4 µm zuverlässig abgeschieden. Sie bleiben an der äußeren Filterfläche haften und werden dort mittels Druckluftstößen regelmäßig in einen Abfallbehälter abgeschüttelt. Das Gerät wird an eine Druckluftanlage mit 6-8 Bar angeschlossen. An den Anschlussstutzen werden entweder Absaugarme oder Abluftrohre angeschlossen.

Die AirMEX ST-Serie besteht aus:

- einem Stahlblechgehäuse - einem Radialventilator mit einem Gehäuse aus Aluminiumguss
- einem hochwirksamen Patronenfilter aus Polyesterfaser mit einer Teflonmembrane der Klasse H13
- einem pneumatischen Filterregenerierungssystem, bestehend aus einem Druckluftkessel und elektromagnetischen Ventilen
- einem Funkenfänger - einem Auffangbehälter aus Metall mit Laufrollen
- einem Anschlussstutzen zum direkten Anschließen von Absaugarmen (ST-1000 und ST-2000) oder zum Anschließen von Rohren mittels einer Flanschverbindung (alle ST-Modelle)
- einem Schalldämpfer am Luftaustritt - einer Steuereinheit zum Einschalten und zur Steuerung des Gerätes

Einsatz - Nach dem Einschalten regelt das serienmäßige Steuerungssystem die Arbeit des Motors, sowie die automatische Reinigung des Patronenfilters mittels Druckluftimpulsen (ohne die Arbeit der Anlage zu unterbrechen). Der Patronenfilter hat dadurch eine Standzeit von 1-2 Jahren.

Jedes Gerät besitzt einen Abfallbehälter mit Sichtfenster zur Überprüfung des jeweiligen Füllstandes. Der Luftaustritt ist mit einem Schalldämpfer ausgestattet. Der Schalldämpfer kann durch Drehen in eine andere Wunschposition verstellt werden. Der AirMEX ST-5000 kann zusätzlich mit einem Rohrschalldämpfer ausgestattet werden, um die Geräuschbelastung noch weiter zu verbessern.

Technische Daten

Typ	Artikelnummer	Max. Leistung (m³/h)	Max. Luftunterdruck (Pa)	Spannung (V)	Motorleistung (kW)	Schalldruck [dB(A)] aus Entfernung		Volumen des Abfallbehälters (dm³)	Pressluftverbrauch (Nm³/h)	Gewicht (kg)	Saugstutzen
						1 m	5 m				
ST-1000	8040U42	1750	2000	230	1,5	71	65	72	0,7	181	1x Ø 125 mm 1x Ø 160 mm
ST-2000	8040U43	3150	2250	3 x 400	3	72,5	66	72	1,4	253	1x Ø 160 mm 1x Ø 200 mm
ST-5000	8040U59	7200	4200	3 x 400	6,5	73,5	69	72	2,8	619	1x Ø 400 mm

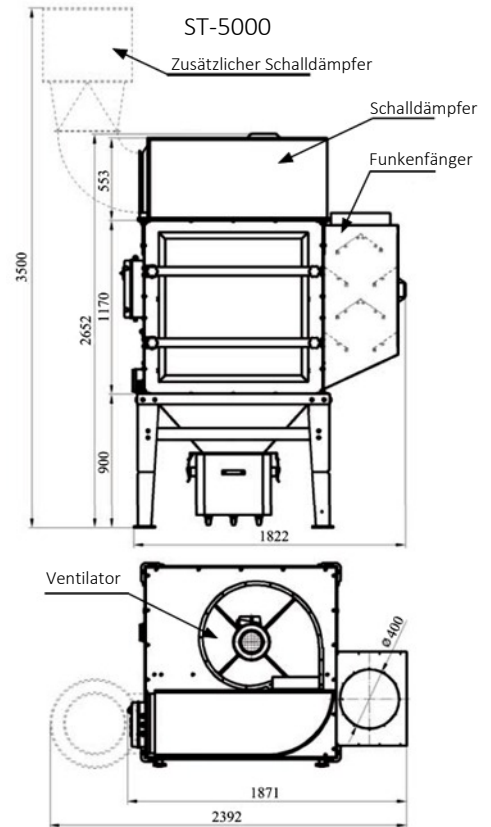
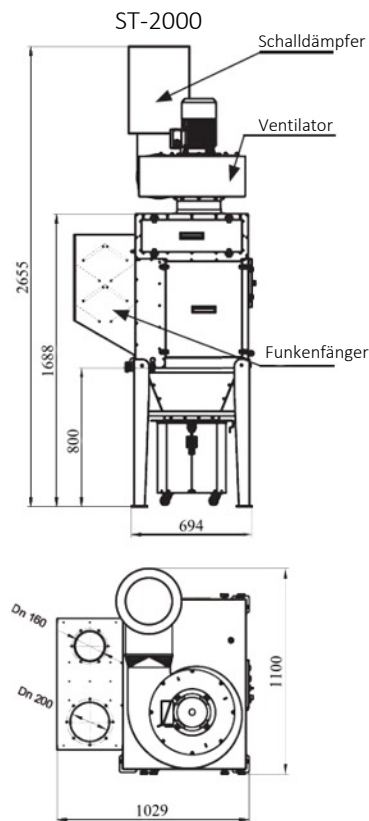
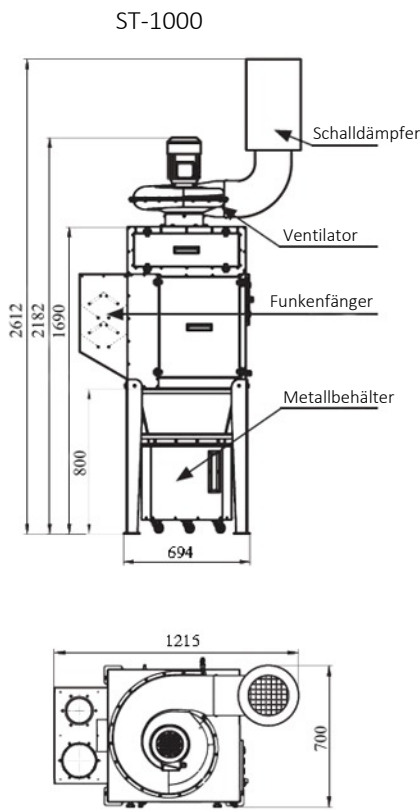
Bemerkungen: 1.) Die Leistung wurde während der Arbeit mit sauberen Filtern bestimmt. 2.) Die Lautstärke des ST-5000 wurde mit zusätzlichem Rohrschalldämpfer gemessen.



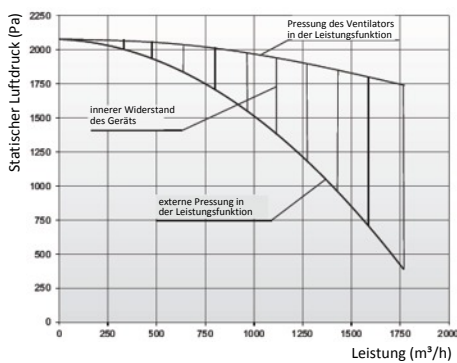


STAUB-ABSAUGUNG UND ENTSTAUBUNGSANLAGEN

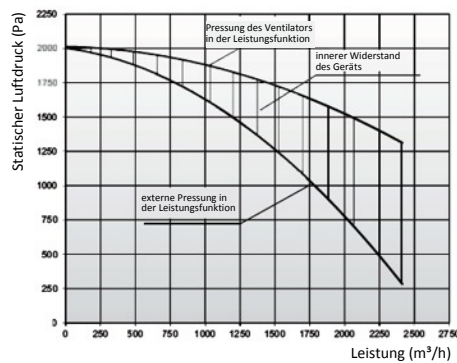
Die AirMex ST-Serie Maße und technische Details.



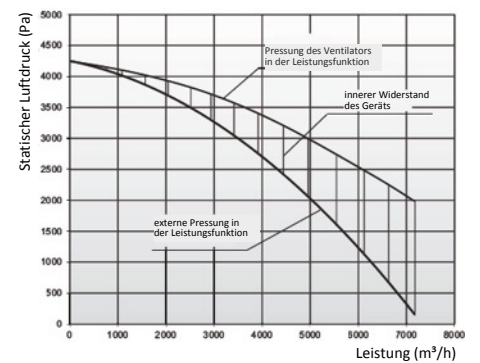
Strömungskennlinien ST-1000




Strömungskennlinien ST-2000



Strömungskennlinien ST-5000




Zubehör: Patronenfilter


	Typ	Artikel-Nummer	Gewicht (kg)	Klasse	Abscheidegrad (%)	Anzahl der Filter / Model
	PN105032T	8000F20	4,2	H13	99,95	1 Filter im ST-1000 2 Filter im ST-2000 4 Filter im ST-5000

Zusätzliches Zubehör (nur für den ST-5000 anwendbar)

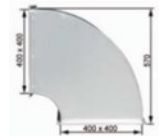
Reduzierung 400x400/Ø 500 mm

	Typ	Artikel-Nummer
	ZR-UF	8290R82

Schalldämpfer

	Typ	Artikel-Nummer
	TK-UF	8300T92

829R

	Typ	Artikel-Nummer
	KL-UF	8290K97